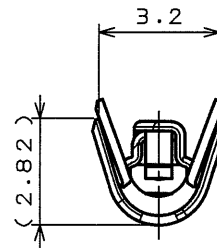
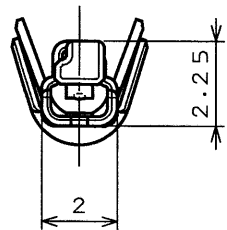
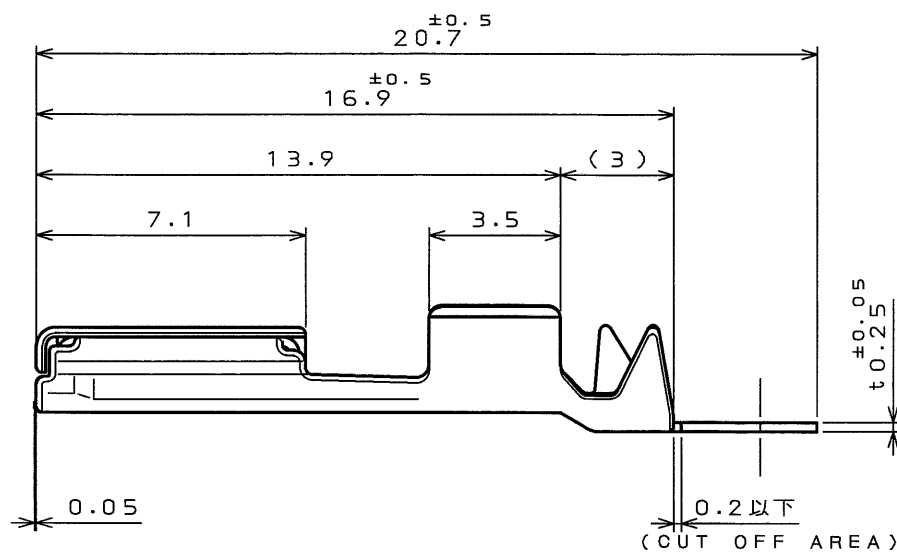
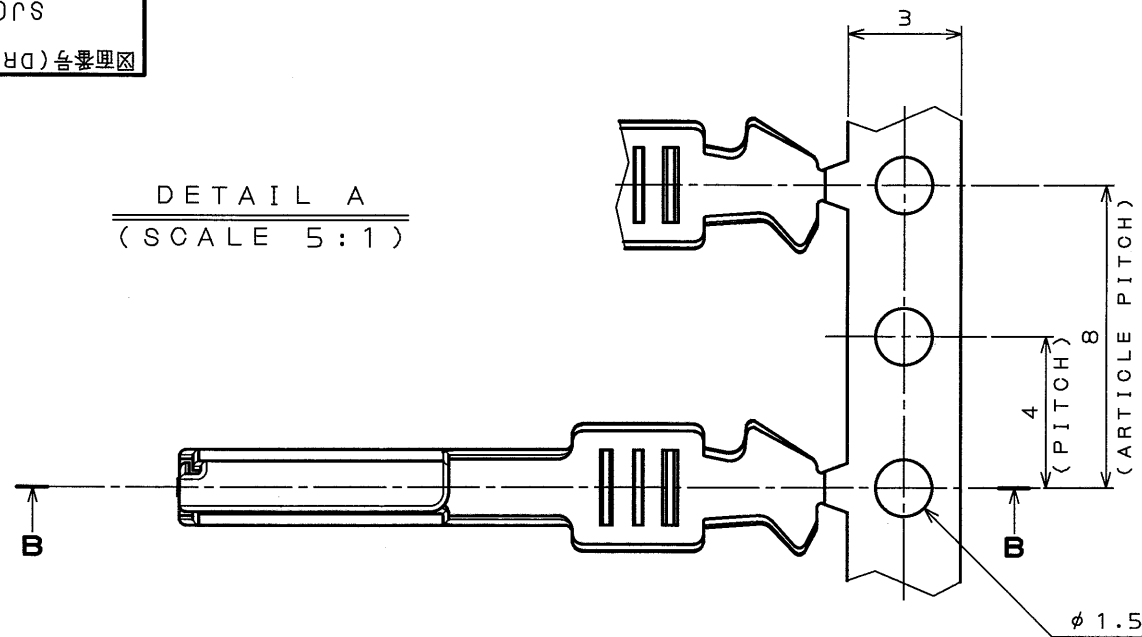


ソケット用
SJ036377
(DRAWING NO.)

版数 REV.	年月日 DATE	DGN NO.	変更内容 DESCRIPTION	製図 DR.	担当 CHK.	査閲 APPD.	承認 APPD.
2	14.Mar.2003	51699	CHANGE FORM		M.WATANABE	—	T. Totani

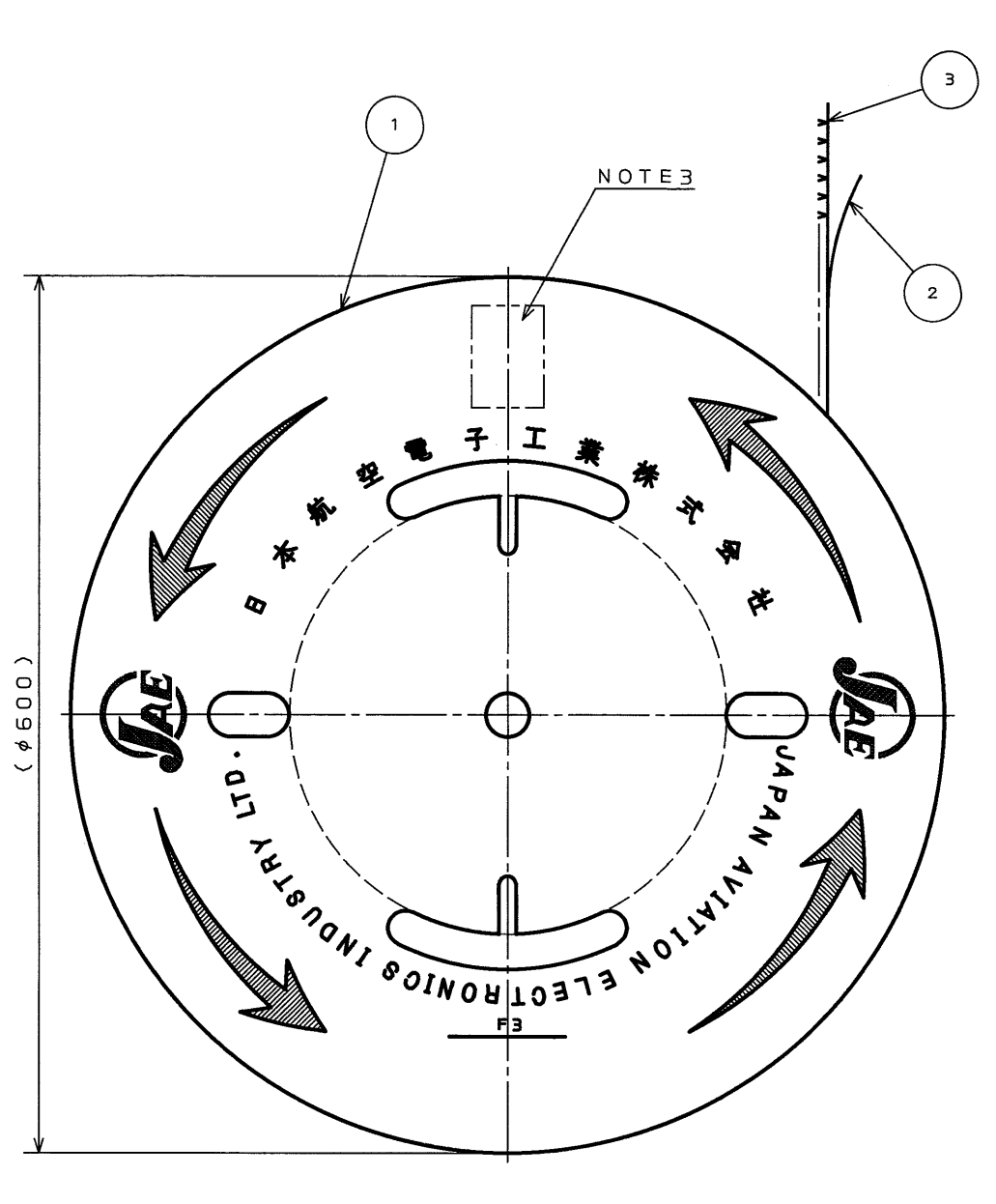
DETAIL A
(SCALE 5:1)



SECT. B-B

- NOTE 1. APPLICABLE STRANDED WIRE WITH CALCULATED AREA 0.5~1.25mm² AND OVERALL FINISHED DIAMETER φ 1.6~φ 2.1 (AVSS0.5sq~AVSS1.25sq)
2. NO PLATING ON THE SHEARED EDGES OF TERMINAL.
3. ITEM NAME AND QUANTITY ARE SHOWN.

- 注 1. 使用電線は、導体断面積 0.5~1.25mm² 被覆外径 φ 1.6~φ 2.1 の燃線とする。(AVSS0.5sq~AVSS1.25sq)
2. 剪断面に、メッキは付かない。
3. 現品票により数量 5000 及び品名を表示する。



符号 NO.	名称 DESCRIPTION	個数 QTY.	材料 MATERIAL	仕上 FINISH	備考 REMARKS
3	SOCKET CONTACT	5000	HIGH CONDUCTIVITY COPPER ALLOY	TIN PLATING	—
2	TAPE	1	PAPER	—	—
1	REEL	1	PAPER	—	—
仕様書 (SPECIFICATION)		第1版 (ORIGINAL DATE)		尺 (SCALE)	
JACS-1686-*		29.Oot.2001		1:5	
JAHL-1686-*		製図 DR.		シリーズ (SERIES)	
公差 (GENERAL TOLERANCE)		担当 CHK.		名称 (TITLE)	
寸法 (DIMENSION)		査閲 APPD.		M23S05K351	
. ±0.8		承認 APPD.		SOCKET CONTACT	
.X ±0.4		承認 APPD.		重量 (WEIGHT)	
.XX ±0.1		承認 APPD.		Y.ICHIYAMA	
.XXX ±				図面番号 (DRAWING NO.)	
				SJ036377	